

Datenblatt – Transportventilator TV 300

Der Transportventilator TV 300 eignet sich für den pneumatischen Transport von Fasern.

Das Ventilatorgehäuse ist je um 45° drehbar, ein Umbau auf Rechts- bzw. Linksausführung möglich.

Die Standardversion wird mit einem Schneckengehäuse aus Stahl gefertigt und hat einen Materialflügel aus Aluminium.

Als Sonderausführung fertigen wir den Transportventilator z.B. für den Transport von Glasfasern,
das Schneckengehäuse wie auch das Flügelrad aus verschleißfestem Stahl.

Eine weitere Sonderausführung für den Transport von feuchten Materialien ist ebenfalls in Edelstahl möglich.

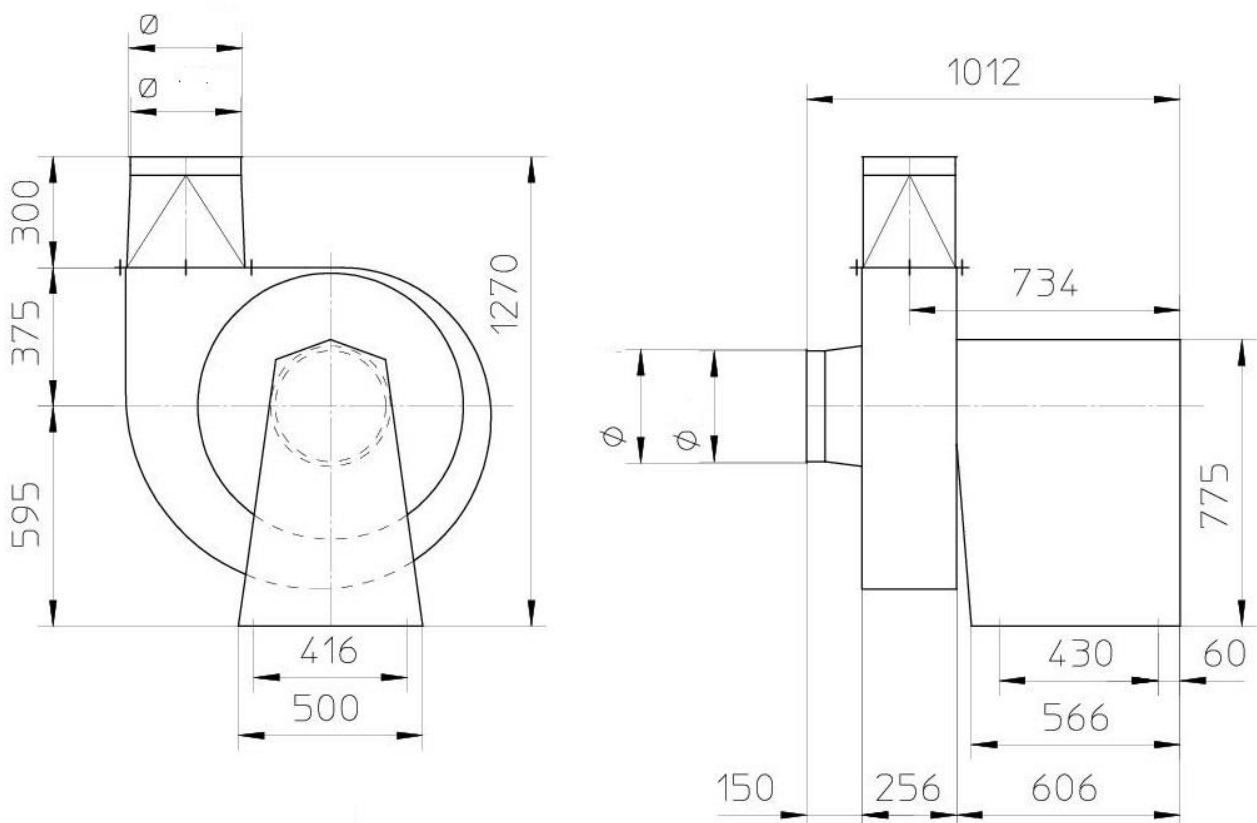
Geliefert werden kann der Transportventilator mit bzw. ohne Anblas- & Absaugstutzen (Durchmesser nach Wunsch).

Lackierung im RAL – Ton nach Kundenwunsch als Struktur- sowie Glattlackierung.

Ebenfalls können wir den Ventilator im RAL – Ton nach Kundenwunsch Pulverbeschichtet anbieten.

Als Antrieb können wir verschiedene Hersteller anbieten mit den Leistungen 4 kW, 5,5 kW und 7,5 kW und

Sonderspannungen nach Wunsch.



Datenblatt – Transportventilator TV 300 – Seite 2

